



SFU GÖRGŐS ÜVEGGYŰJTŐ CSEREFELÉPÍTMÉNY S-K270 TÍPUSÚ BEÜRÍTŐ SZERKEZETTEL SDT 3.5 TÍPUSÚ DARUVAL

A felépítmény üveghulladék összegyűjtésére és szállítására alkalmas.

A beürítő szerkezettel DIN szabványú hulladékgyűjtő edényzetek,
a daruval (opció) alul ürítés szelektív konténerek üríthetők.

Gyártó:

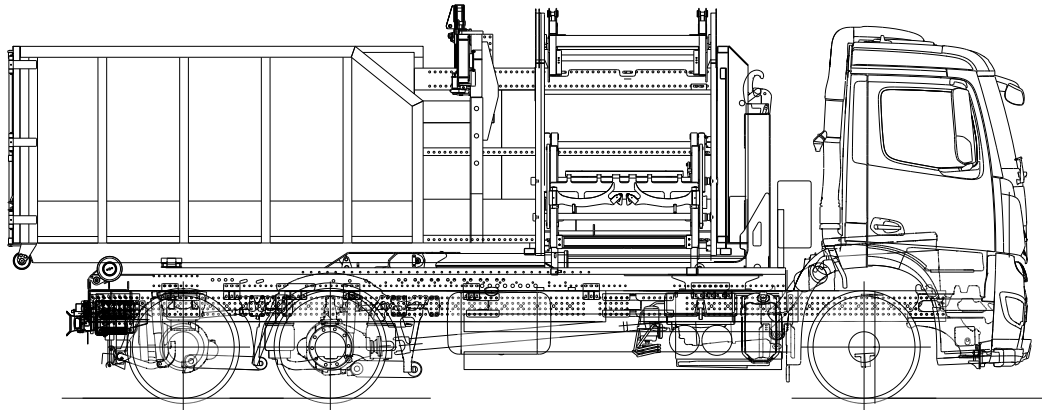
SERES Gépipari és Kereskedelmi Kft.

▶ Székhely: 7630 Pécs, Bajor u. 2/1.; Tel./fax: +36 72 526-666; e-mail: info.pecs@seres.hu

▶ Telephely: 7570 Barcs, Mező u. 70.; Tel./fax: +36 82 461-777; e-mail: info@seres.hu

WWW.SERES.HU



**Műszaki jellemzők:**

- DIN 30722 szabványnak megfelelő
- Hasznos térfogat: 20; 26; 30m³
- Belső méretek:
 - hossz: 6500mm
 - szélesség: 2300mm
 - magasság: a térfogat függvényében: 1350mm; 1750mm; 2000mm

Szerkezeti jellemzők:

- fenék: 4mm
- oldal: 3mm
- oldalmerevítők: 4mm-es lemezből hidegen hajlított U 80x60
- felső hossztartó: zártszelvény 100x60x4
- hátsó ajtótok: U 180 melegen hengerelt
- hátsó ajtó: billenő vagy kétszárnyú, két oldalra 280 fokban nyitható és rögzíthető
- ajtózár: rúdzár + küszöbzár

S-K270 típusú beürítő szerkezet:

- Jobb oldalon bedobóval ellátott
- A bedobó alkalmas egyszerre 2 db 60, 80, 110, 120, 240 literes, vagy 1 db 660, 770, 1100 literes edényzet beürítésére
- Működtetés, vezérlés: menetirány szerinti jobb oldalon a hidraulikus vezérlőegységről, kézi karos működtetés.
- Az edényzet beemelő hidraulikája gyorscsatlakozóval kapcsolódik az alapgép rendszeréhez.

SDT 3.5 típusú daru (opció):

- Teherbírás: 3.5m-es karon 1000kg
- Max. kinyúlás: 3.5m
- Teleszkópos kivitel
- Működtetés, vezérlés: rádió távvezérlés (vészműködtetés kézi karokkal)
- A daru hidraulikája gyorscsatlakozókkal csatlakozik az alapgép hidraulika rendszeréhez.

Teljes körű ügyintézés, kérésre önjáró alváz biztosítással, munkavédelmi minősítéssel, műszaki vizsgáztatással, forgalomba helyezéssel és kezelői oktatással.

Szerviz 24 órán belül az ország egész területén,
Alkatrész biztosítás saját raktárkészletünkől azonnal.

Információ: Pécs +36 (72) 526-666, Barcs: +36 (82) 461-777

WWW.SERES.HU